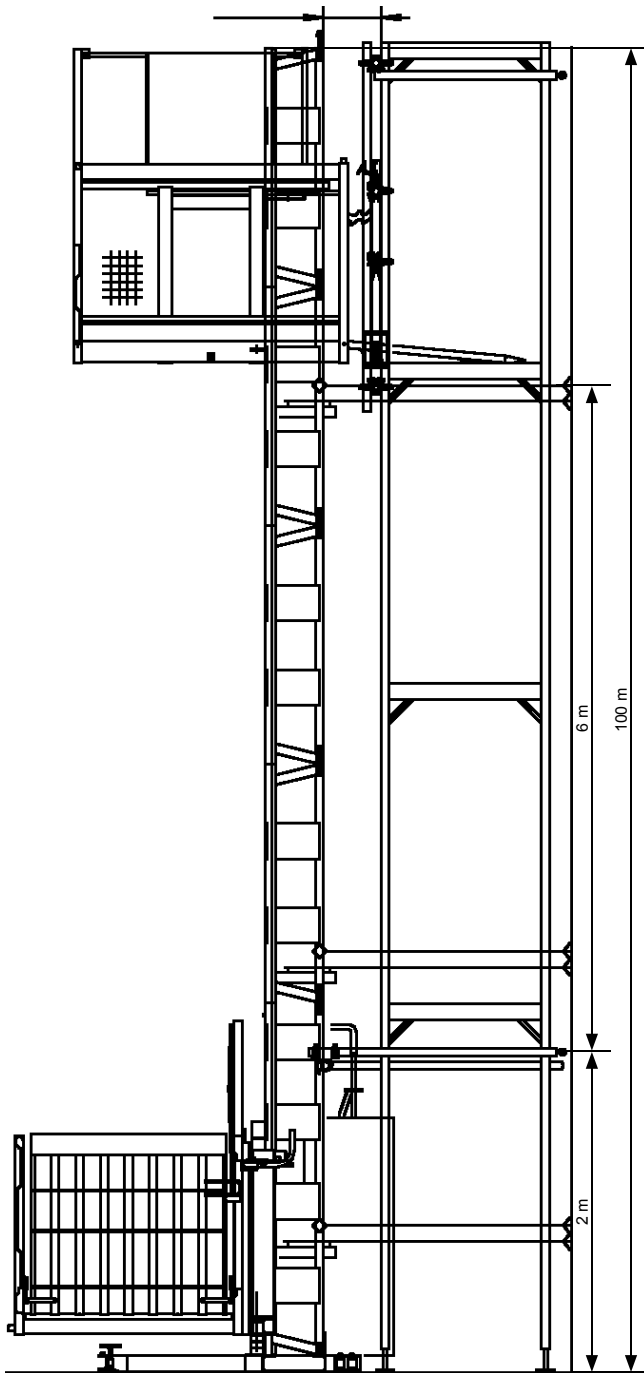
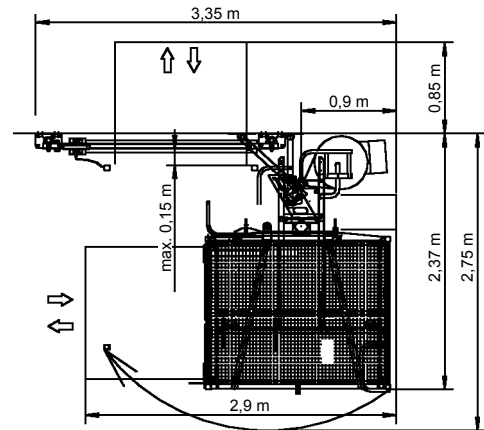
**500 Z****TECHNISCHE DATEN / TECHNICAL DATA**

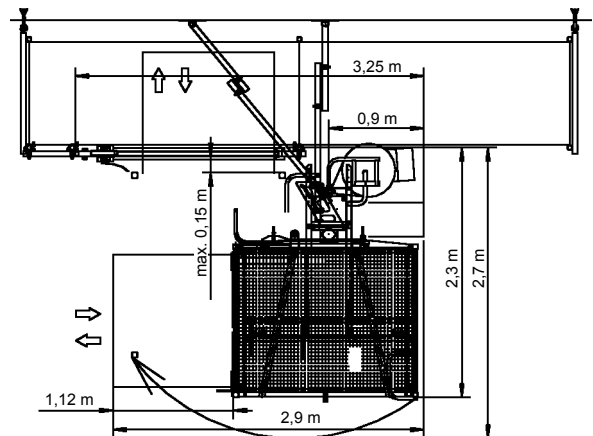
|   |                       |
|---|-----------------------|
| Tragfähigkeit / <i>Load capacity</i>        | 500 kg                |
| Hubgeschwindigkeit / <i>Lifting speed</i>   | 30 m/min              |
| Förderhöhe / <i>Lifting height</i>          | 100 m                 |
| Abmessungen Fahrkorb / <i>Car dimension</i> | 1,6 x 1,4 x 1,1/1,8 m |
| Stromanschluss / <i>Power supply</i>        | 5,5 kW/400 V/50 Hz    |



### Platzbedarf vor einer Wand / Space requirements in front of a wall



### Platzbedarf vor einem Gerüst / Space requirements in front of a scaffold



Änderungen / Irrtümer vorbehalten - Changes / Errors excepted

**GEDA-Dechentreiter  
GmbH & Co.KG**  
Mertinger Strasse 60  
86663 Asbach-Bäumenheim  
Phone: +49 906 9809-0  
Fax: +49 906 9809-50

**GEDA-Dechentreiter  
GmbH & Co.KG**  
Niederlassung Nord-West  
Marie-Curie-Strasse 11  
59192 Bergkamen-Rünthe  
Phone: +49 2389 987432  
Fax: +49 2389 987433

**GEDA**<sup>®</sup>  
ORIGINAL